

Výhradní výrobce a distributor pro ČR:  
ATEC v.o.s.  
Opolanská 350, 289 07 Libice nad Cidlinou  
Česká Republika

# **ATEC 321 FAETA**

**Letová a provozní příručka**

Libice nad Cidlinou , březen 2008

Typ letounu: **ATEC 321 FAETA**

Výrobní číslo: .....

Poznávací značka: .....

Typové osvědčení LAA ČR: **ULL-04/2005** vydáno: **19.10.2005**

**Tento ultralehký letoun (sportovní létající zařízení) nepodléhá Úřadu pro civilní letectví ČR a je provozován na vlastní nebezpečí provozovatele.**

**Letoun musí být provozován v souladu s informacemi a omezeními dle této letové příručky.**

<b>Obsah</b>	<b>Kapitola</b>
<b>Všeobecné</b> .....	<b>1</b>
<b>Provozní omezení</b> .....	<b>2</b>
<b>Nouzové postupy</b> .....	<b>3</b>
<b>Normální postupy</b> .....	<b>4</b>
<b>Výkony</b> .....	<b>5</b>
<b>Montáž a demontáž</b> .....	<b>6</b>
<b>Popis letounu a jeho systémů</b> .....	<b>7</b>
<b>Péče a údržba</b> .....	<b>8</b>
<b>Váhy, centráž</b> .....	<b>9</b>
<b>Příloha 1</b> <b>Vleky kluzáků</b>	
<b>Příloha 2</b> <b>Deník údržby, provozní deník</b>	

# **Kapitola 1**

## **1. Všeobecné**

### **1.1. Úvod**

### **1.2. Informace o majiteli**

### **1.3. Popis letounu**

### **1.4. Doplnování příručky, změny**

### **1.5. Základní údaje**

### **1.6. Třípohledový nákres**

## **1.1. Úvod**

Tato letová příručka poskytuje informace potřebné pro bezpečný a efektivní provoz ultralehkého letadla **ATEC 321 FAETA**. Příručka také obsahuje materiály a dodatečné informace, které výrobce pokládá za důležité.

## **1.2. Informace o majiteli**

Majitel letounu:

Adresa:

Rodné číslo:

Telefon:

Od – do datum:

Majitel letounu:

Adresa:

Rodné číslo:

Telefon:

Od – do datum:

Majitel letounu:

Adresa:

Rodné číslo:

Telefon:

Od – do datum:

### 1.3. Popis letounu

ATEC 321 FAETA je ultralehký samonosný dolnoplošník kompositové konstrukce se dvěma sedadly vedle sebe. Podvozek je tříkolový pevný s říditelným předovým kolem. Pohonná jednotka v tažném uspořádání je tvořena motorem Rotax 912UL nebo 912 ULS a třílistou nebo dvoulistou pevnou nebo stavitelnou vrtulí FITI.

### 1.4. Doplnování příručky, změny

Pokud dojde k jakékoliv změně v konstrukci nebo v provozu na které musí být upozorněn každý majitel, budou Vám tyto změny zaslány. Změny budou vycházet číslovány vzestupnou řadou a vy jste povinni je zaznamenat do vaší příručky. V případě prodeje letounu jste povinni ihned oznámit změnu majitele letounu výrobcí a nahlásit inspektorovi – technikovi, který má letoun v evidenci.

### 1.5. Základní údaje

#### Rozměry

Rozpětí křídla .....	9,6 m		
Délka trupu .....	6,2 m		
Celková výška .....	2,0 m		
Plocha křídla .....	10,1 m		
Hloubka SAT .....	1,11 m		
Rozpětí VOP .....	2,4 m		
Výchyly vztlakových klapek .....	I	10 °	45 mm
	II	20 °	90 mm
	III	35 °	150 mm
Výchyly křidélek	nahoru .....	20 °	90 mm
	dolů .....	12 °	55 mm
Výchylka kormidla VOP	nahoru .....	22 °	80 mm
	dolů .....	18 °	65 mm
Výchylka kormidla SOP	vlevo / vpravo .....	+/-20 °	180 mm

#### Profil křídla

U kořene .....	SM 701
Na konci .....	SM 701

#### Podvozek tříkolový s předovým kolem

Rozchod .....	1,9 m
Rozvor .....	1,4 m
Rozměr pneumatik .....	350 x 120
Tlak pneumatik .....	0,16 Mpa / 1,6 atp
Odpružení hlavního podvozku .....	laminátová pružina
předového podvozku .....	pryžová pružina
Brzdy .....	hydraulické kotoučové na hlavním podvozku

Záchranný systém instalován / neinstalován ..... USH 52 S SOFT PACK  
 $v_{MAX} = 293$  km/h

## Hmotnosti

Hmotnost prázdného letounu .....	.....	kg
Maximální vzletová hmotnost .....	450	kg
Max. vzlet. rychlost s integrovaným záchranným systémem	472,5	kg
Maximální hmotnost zavazadel v zavazadlovém prostoru	5	kg

## Pohonná jednotka

Výrobce vrtule .....	Josef Faturík	
Typ vrtule .....	<b>FITI ECO COMPETITION 2 listá, 3 listá</b>	
Výrobce motoru .....	BOMBARDIER- ROTAX GmbH	
Typ motoru	<b>ROTAX 912 UL</b>	<b>ROTAX 912 ULS</b>

## Výkon

Vzletový	59,6 kW / 80 HP při 5800 ot/min	73,5 kW / 100 HP při 5800 ot/min
Max. trvalý	58,0 kW / 78 HP při 5500 ot/min	69,0 kW / 94 HP při 5500 ot/min
Cestovní výkon	37,7 kW / 51 HP při 4800 ot/min	44,6 kW / 60 HP při 4800 ot/min

## Otáčky motoru

Max. vzletové .....	5800 ot/min, max. po dobu 5 minut
Max. trvalé .....	5500 ot/min
Cestovní .....	4800 ot/min
Volnoběžné .....	přibližně 1400 ot/min

## Teplota hlav válců

Minimální .....	60 °C	60 °C
Maximální .....	150 °C	135 °C

## Teplota oleje

Minimální .....	50 °C	50 °C
Maximální .....	140 °C	130 °C
Optimální provozní ...	90-110 °C	90-110 °C

## Tlak oleje

Maximální krátkodobě při studeném startu	7,0 bar
Minimální	0,8 bar při otáčkách motoru pod 3500 ot/min
Provozní	2,0 – 2,5 bar při otáčkách mot. přes 3500 ot/min

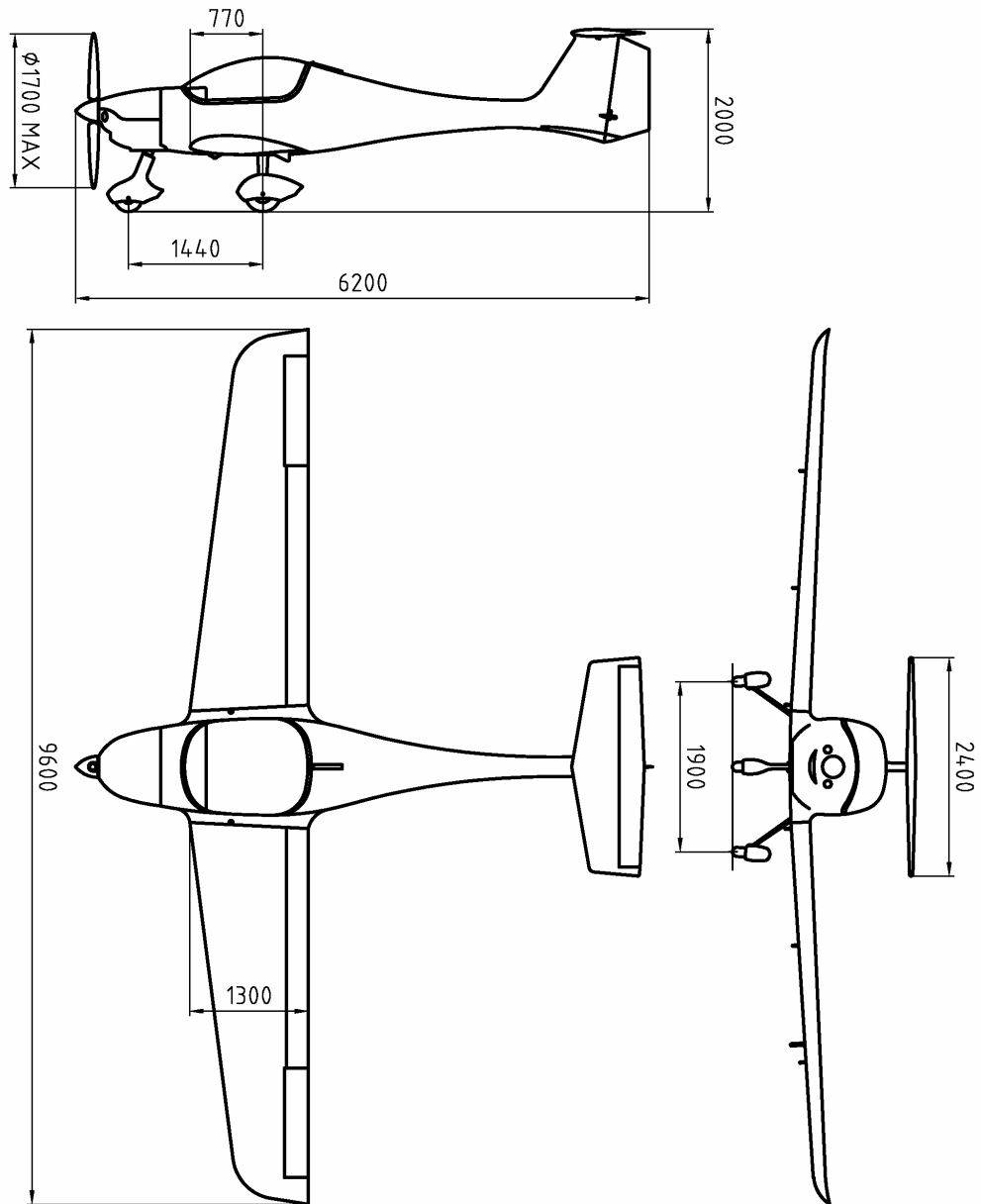
**Druh paliva** ..... viz 2.10.

**Druh oleje** ..... značkový motorový olej pro 4 taktní motocyklové motory s přísadami pro převodové skříně. Výkonová klasifikace SF, SG + GL4 nebo GL5. Přednostně doporučen motorový olej **AeroShell Sport Plus 4 10W-40**.

**ROTAX 912 UL není certifikován jako letecký motor a kdykoliv může dojít k jeho vysazení . Za důsledky vysazení nese zodpovědnost v plné míře pilot letounu. Pilot SLZ je povinen volit trať a výšku letu tak, aby mohl vždy bezpečně přistát v případě vysazení motoru.**



## 1.6. Třípohledový náčrt



## **Kapitola 2**

### **2. Provozní omezení**

#### **2.1. Úvod**

#### **2.2. Letové rychlosti**

#### **2.3. Hmotnost**

#### **2.4. Centráž**

#### **2.5. Obálka obrátů a poryvů**

#### **2.6. Povolené obraty**

#### **2.7. Provozní násobky**

#### **2.8. Druh provozu**

#### **2.9. Posádka**

#### **2.10. Palivo**

#### **2.11. Vítr**

#### **2.12. Jiná omezení**

#### **2.13. Povinné umístění štítků na letounu**

## 2.1. Úvod

Kapitola 2 obsahuje provozní omezení nutná pro bezpečný provoz letounu.

## 2.2. Letové rychlosti

Nepřekročitelná rychlost  $V_{NE}$  ..... 295 km/h

**Nepřekračujte tuto rychlost v žádném případě**

Návrhová obratová rychlost  $V_A$  ..... 165 km/h

**Po překročení této rychlosti nepoužívejte plné výchylky kormidel ani nevykonávejte rychlé zásahy do řízení. Mohlo by dojít k přetížení letounu**

Max. konstrukční cestovní rychlost  $V_C$  ..... 227 km/h

**Nepřekračujte tuto rychlost s výjimkou letu v klidném vzduchu a i tehdy s velkou opatrností**

Max. rychlost při vysunutých I. klapkách (10 °)  $V_{FE,I}$  ..... 130 km/h

Max. rychlost při vysunutých II. klapkách (20 °)  $V_{FE,II}$  ..... 120 km/h

Max. rychlost při vysunutých III. klapkách (35 °)  $V_{FE,III}$  ..... 110 km/h

Doporučená rychlost při III. klapkách  $V_{FE}$  ..... 90 km/h

**Nepřekračujte tuto rychlost při vysunutých vztlakových klapkách**

Pádová rychlost bez klapek  $V_{S1}$  ..... 64 km/h

**Při této rychlosti a zasunutých klapkách dojde k pádu letounu vlivem ztráty vztlaku**

Pádová rychlost v přistávací konfiguraci  $V_{S0}$  ..... 51 km/h

**Při této rychlosti v přistávací konfiguraci vztlakové klapky III dojde k pádu letounu vlivem ztráty vztlaku**

### 2.3. Hmotnosti

Hmotnost prázdného letounu ..... kg

Max. vzletová hmotnost ..... kg

Užitečné zatížení ..... kg

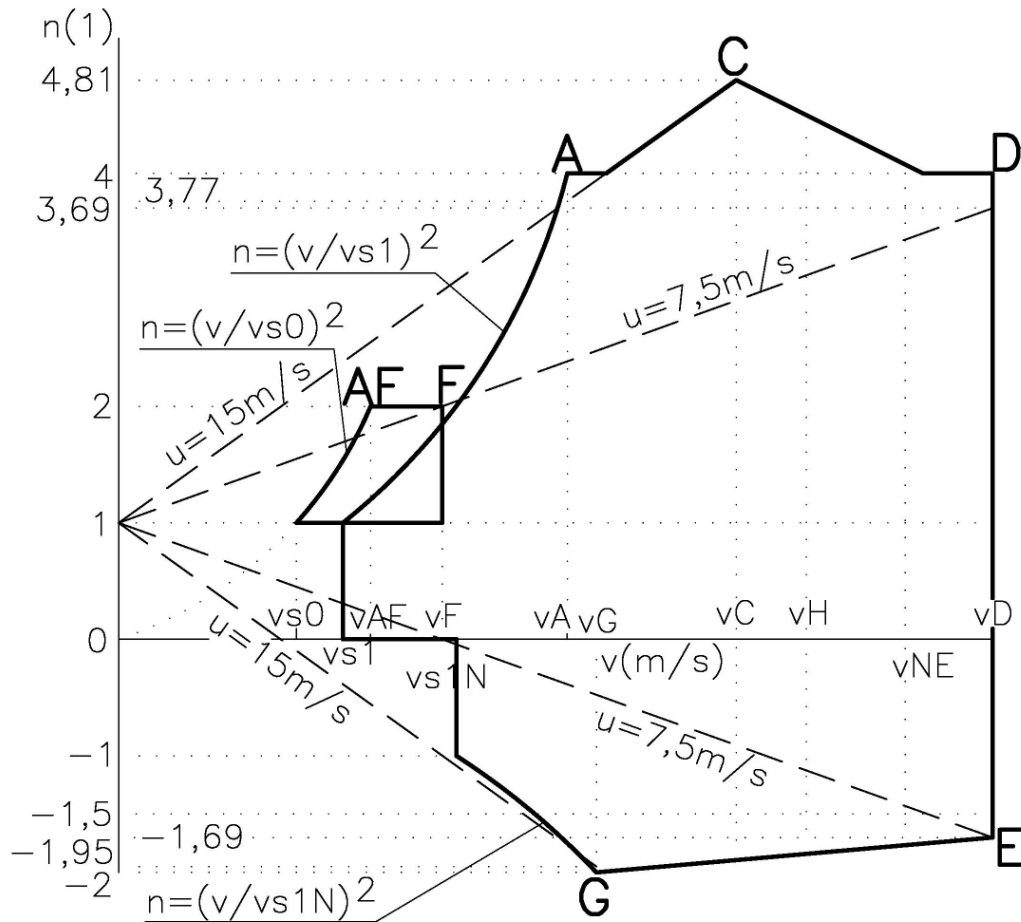
**Nikdy nepřekračujte max. vzletovou hmotnost letounu!**

### 2.4. Centráž

Centráž prázdného letounu ..... %  $b_{SAT}$

Rozsah letových centrází ..... 27-36 %  $b_{SAT}$

## 2.5. Obálka obrátů a poryvů (IAS)



$vS0$	=	51,2	km/h	=	14,2	m/s	=	27,6	kt
$vS1$	=	64,0	km/h	=	17,8	m/s	=	34,6	kt
$vAF$	=	81,2	km/h	=	22,6	m/s	=	43,8	kt
$vS1N$	=	116	km/h	=	32,2	m/s	=	62,6	kt
$vF$	=	109	km/h	=	30,3	m/s	=	58,9	kt
$vG$	=	172	km/h	=	47,8	m/s	=	92,9	kt
$vA$	=	165	km/h	=	45,8	m/s	=	89,1	kt
$vC$	=	227	km/h	=	63,1	m/s	=	123	kt
$vH$	=	270	km/h	=	75,1	m/s	=	146	kt
$vNE$	=	295	km/h	=	81,9	m/s	=	159	kt
$vD$	=	330	km/h	=	91,7	m/s	=	178	kt

## 2.6. Povolené obraty

Kategorie letounu: normální

Provoz se omezuje na neakrobatické manévry, které zahrnují:

- Jakýkoliv obrat potřebný pro normální létání
- Nácvik pádů
- Ostré zatáčky s náklonem do 60°

**Akrobatický provoz je zakázán!**

## 2.7. Provozní násobky

Max. kladný násobek v těžišti ..... + 4,0 g  
Max. záporný násobek v těžišti ..... - 2,0 g

## 2.8. Druh provozu

Jsou povolenu pouze denní lety VFR ( lety za podmínek viditelnosti země).

**Lety IFR ( lety podle přístrojů ) a lety za podmínek tvoření námrazy jsou zakázány!**

## 2.9. Posádka

Počet sedadel ..... 2  
Min. hmotnost posádky ..... 60 kg  
Max. hmotnost posádky ..... 180 kg

## 2.10. Palivo

Používá se automobilový benzin Natural BA 95 bezolovnatý.

Obsah nádrže ..... 70 l  
Nevyužitelné množství paliva ..... 0,7 l

## 2.11. Vítr

S letounem je možné bezpečně startovat a přistávat do těchto rychlostí větru:

- a) start nebo přistání proti větru ..... do 12 m/s
- b) start nebo přistání po větru ..... do 3 m/s
- c) start nebo přistání s bočním větrem ..... do 6 m/s

**Mimo uvedený rozsah větru nikdy letoun neprovozujte!**

## 2.12. Jiná omezení

Na palubě letounu je zakázáno kouřit, používat mobilní telefony, přepravovat výbušniny, hořlaviny a neupevněné předměty v kabině.

## 2.13. Povinné umístění štítků na letounu

Před uvedením do provozu musí být letoun vybaven štítky dle níže uvedených vzorů. Štítky musí být umístěny v zorném poli pilota, řádně vyplněny a udržovány v aktuálním a čitelném stavu.

<b>EVIDENČNÍ ŠTÍTEK SLZ</b>
<b>Poznávací značka: OK –</b>
<b>Výrobce: ATEC v.o.s., Opolanská 350, CZ 28907 Libice nad Cidlinou</b>
<b>Typ/Název: ATEC 321 FAETA</b>
<b>Výrobní číslo/rok výroby:</b>
<b>Prázdná hmotnost kg:</b>
<b>Max. vzletová hmotnost kg:</b>

<b>PROVOZNÍ ÚDAJE A OMEZENÍ</b>
<b>Poznávací značka: OK –</b>
<b>Prázdná hmotnost kg:</b>
<b>Max. vzlet. hmotnost kg:</b>
<b>Max. užitečné zatížení kg:</b>
<b>Max. hmotnost zavazadel kg:</b>
<b>Min. hmotnost pilota kg:</b>
<b>Max. přípust. rychlost <math>v_{NE}</math> :            km/h</b>
<b>Pádová rychlost v přistávací konfiguraci <math>v_{SO}</math>:                            km/h</b>
<b>Max. přípustná rychlost se vztlak. klapkami <math>V_{FE}</math> :                            km/h</b>

MAXIMÁLNÍ HMOTNOST POSÁDKY (kg) V ZÁVISLOSTI NA PALIVU A ZAVAZADLECH						
Plnění nádrží →	Údaj palivoměru →	plná	3/4	1/2	1/4	30 min letu
	Množství paliva l →					
Hmotnost zavazadel →	Max: kg					
	1/2 : kg					
	0 kg					

**Tento výrobek nepodléhá schvalování  
 Úřadu pro civilní letectví ČR a je  
 provozován  
 na vlastní nebezpečí uživatele.  
 Úmyslné vývrtky, pády a akrobacie jsou  
 zakázány.**



**ZÁMĚRNĚ VYNECHÁNO**

## **Kapitola 3**

### **3. Nouzové postupy**

#### **3.1. Vysazení motoru při vzletu**

#### **3.2. Vysazení motoru za letu**

#### **3.3. Použití záchranného systému**

#### **3.4. Požár za letu**

#### **3.5. Let se zastaveným motorem**

#### **3.6. Nouzové přistání**

#### **3.7. Bezpečnostní přistání**

#### **3.8. Přerušené přistání**

#### **3.9. Vibrace**

### 3.1. Vysazení motoru při vzletu

#### 1. Potlačení přivést letoun do klouzavého letu při rychlosti 100 km/h.

2. Zjistit směr větru , nastavit klapky na potřebnou polohu , zavřít palivový kohout, vypnout zapalování , dotáhnout bezpečnostní pásy a těsně před přistáním vypnout hl. vypínač.

Pozn.: Elektricky ovládané vztlakové klapky fungují pouze při zapnutém hl. vypínači.

- A) při výšce pod 50m přivést letoun do přistávací konfigurace a s ohledem na překážky provést přistání ve směru vzletu.
- B) Při výšce nad 50m vybrat vhodnou plochu pro nouzové přistání.

### 3.2. Vysazení motoru za letu

#### 1. Přivést letoun do klouzavého letu při rychlosti 100 km/h.

2. Zkontrolovat stav paliva a přesvědčit se zda je zapnuté zapalování.
3. Pokud jsme nezjistili zjevné závady na motoru a instalaci pokusit se jej znovu nastartovat se zapojeným nouzovým palivovým okruhem.
4. Pokud motor nenastartujete proveďte nouzové přistání obdobně jak je popsáno v bodě 3.1

### 3.3. Použití záchranného systému

V případě tísňe při definitivní ztrátě kontroly nad letounem aktivujte záchranný systém.

1. Vypněte zapalování
2. Utáhněte upínací pásy
3. Aktivujte záchranný systém

V případě přistání do omezeného prostoru, kdy hrozí neodvratný náraz do nebezpečné překážky použijte záchranný vystřelovací systém k zabrždění letounu.

**Při použití záchranného systému může dojít k poškození letounu případně k poranění posádky.**

### 3.4. Požár za letu

1. Zavřít palivový kohout
2. Otevřít připuštění motoru
3. Vypnout hlavní vypínač a zapalování
4. Provést nouzové přistání
5. Opustit letoun

### 3.5. Let se zastaveným motorem

1. Rychlost ..... 100 km/h
2. Vztlakové klapky zavřeny
3. Přístroje v povolených tolerancích

### 3.6. Nouzové přistání

Provádí se po vysazení motoru:

1. Rychlost ..... 100 km/h
2. Bezpečnostní pásy dotáhnout
3. Klapky dle potřeby
4. Radiostanicí oznámit situaci
5. Palivový kohout zavřít
6. Zapalování vypnout
7. Hlavní vypínač vypnout

**V případě nouzového přistání do terénu na plochy neschválené pro vzlety a přistání sportovních létajících zařízení může dojít k poškození letounu případně zranění posádky.**

### 3.7. Bezpečnostní přistání

Provádí se při ztrátě orientace, vyčerpání paliva nebo z jiných příčin pokud je letoun plně ovladatelný.

1. Určit směr větru
2. Vybrat vhodnou plochu
3. Provést nízký průlet proti větru po pravé straně vybrané plochy a důkladně prohlédnout plochu
4. Provést okruh
5. Provést rozpočet na přistání
6. Přistát v první třetině plochy na přistávacích klapkách

### 3.8. Přerušené přistání

Provádí se při chybném rozpočtu při přistávacím manévru nebo při odskočení při přistání v případě že pilot usoudí jako bezpečnější přerušit přistávací manévr a pokračovat v letu.

1. Nastavit otáčky motoru do režimu plného výkonu
2. Plynule nastavit polohu vztlakových klapek do polohy pro vzlet – I
3. V horizontálním letu získat rychlost 110 km/h
4. Pozvolným přitažením řídicí páky přivést letoun do stoupání při rychlosti 110 – 120 km/h
5. Zavřít vztlakové klapky

Po celou dobu letu udržovat pomocí směrového kormidla letoun v ose vzletové dráhy.

### 3.9. Vibrace

Pokud se objeví na letounu nepřírozené vibrace je nutné

1. Nastavit otáčky motoru do takového režimu, kdy jsou vibrace nejmenší
2. Provést bezpečnostní přistání, popřípadě přistát na nejbližším letišti

**ZÁMĚRNĚ VYNECHÁNO**

## **Kapitola 4**

### **4. Normální postupy**

#### **4.1. Předletová prohlídka**

##### **4.1.1. Úkony před vstupem do kabiny**

##### **4.1.2. Úkony po vstupu do kabiny**

##### **4.1.3. Úkony před spuštěním motoru a spuštění motoru**

#### **4.2. Ohřev motoru**

#### **4.3. Pojíždění**

#### **4.4. Motorová zkouška**

#### **4.5. Úkony před vzletem**

#### **4.6. Vzlet a stoupání**

#### **4.7. Cestovní let**

#### **4.8. Klesání a přistání**

#### **4.9. Let v dešti**

#### **4.1. Předletová prohlídka**

Provedení předletové prohlídky je důležité, protože její neúplné nebo nedbalé provedení by mohlo být příčinou nehody. Výrobce doporučuje provést prohlídku následujícím postupem:

##### **4.1.1. Úkony před vstupem do kabiny**

1. Zapalování – vypnuto
2. Hlavní vypínač – vypnut
3. Křídlo – stav povrchu, stav a volnost křidélek a vztlakových klapek, kontrola Pitotovy trubice, zajištění čepů křídel, vůle uložení a vůle v řízení.
4. Ocasní plochy – stav povrchu, volnost a vůle kormidel, stav uchycení, vůle v řízení
5. Trup – stav povrchu.
6. Podvozek – uchycení kol hlavního a předového kola a jejich krytů, stav povrchu laminátové pružiny, zajištění šroubů a matic, správné nahuštění pneumatik, funkčnost brzd.
7. Motor – stav a připevnění motor. krytů, stav motorového lože, neporušenost hadic palivového,olejového a chladicího okruhu, zajištění matic a šroubů, připevnění výfuku a karburátorů, stav oleje a chladicí kapaliny, odkalení palivového systému.
8. Vrtule – stav povrchu, neporušenost, stav a připevnění vrtul. kužele.

##### **4.1.2. Úkony po vstupu do kabiny**

1. Kabina – kontrola připevnění a správná funkce uzavírání kabiny, stav a správnost funkce elektroinstalace, přístrojů, stav letových přístrojů, kontrola množství paliva, kontrola správné funkce řízení. Kontrola připravenosti záchranného systému – zabezpečení proti nežádoucí aktivaci.
2. Nožní řízení – ověřit funkčnost
3. Brzdy – ověřit funkčnost, zabrzdit letoun
4. Ruční řízení – ověřit funkčnost
5. Vztlakové klapky – ověřit funkčnost, zavřít
6. Palivový kohout – zavřen
7. Přípust' paliva - volnoběh
8. Palivoměr – kontrola množství paliva
9. Hlavní vypínač – vypnut
10. Zapalování – vypnuto
11. Přístroje – stav, kontrola nulových poloh, seřízení výškoměru

##### **4.1.3. Úkony před spuštěním motoru a spuštění motoru**

1. Záchranný systém – odjistit
2. Poutací pásy – zapnout
3. Překryt kabiny – zavřít, zajistit
4. Palivový kohout – otevřít
5. Přípust' paliva – volnoběh
6. Při studeném motoru otevřít sytič
7. Hlavní vypínač zapnout
8. Zapalování zapnout

9. Zabrzdít letoun
10. Řídící páku dotáhnout
11. Startovacím tlačítkem spustit motor
12. Tlak oleje min. 0,8 bar do 10sec
13. Sytič vypnout
14. Ohřát motor na provozní teplotu

**Po spuštění motoru nikdy neodjišťujte a neotvírejte překryt kabiny!**

#### **4.2. Ohřev motoru**

Ohřívání motoru začněte při 2000 ot/min., cca po 2 minutách pokračujte při 2500 ot/min. až do teploty oleje 50°C.

#### **4.3. Pojízďení**

Doporučená rychlost pojízďení je max. 15 km/h, směr se řídí příďovým kolem. Brzdí se ruční pákou na levé řídící páce. Řídící páka v neutrální poloze, při silném protivětru potlačit. Při bočním větru udržovat řídící páku v poloze proti větru.

#### **4.4. Motorová zkouška**

1. Brzdy – zabrzděno
  2. Přípust' paliva – otáčky motoru 4000 ot/min
  3. Vypnout 1. okruh zapalování – pokles otáček po ustálení nesmí překročit 300 ot/min
  4. Zapnout oba okruhy zapalování, otáčky motoru 4000 ot/min
  5. Vypnout 2. okruh zapalování – pokles otáček po ustálení nesmí překročit 300 ot/min
- Rozdíl mezi otáčkami jednotlivě spuštěných okruhů zapalování nesmí překročit 120 ot/min.

#### **4.5. Úkony před vzletem**

- |                       |                            |
|-----------------------|----------------------------|
| 1. Brzdy              | zabrzděno                  |
| 2. Nožní řízení       | volné                      |
| 3. Ruční řízení       | volné                      |
| 4. Vztlak. klapky     | poloha I                   |
| 5. Palivový kohout    | otevřen                    |
| 6. Sytič              | zavřen                     |
| 7. Přípust' paliva    | volnoběh                   |
| 8. Palivoměr          | množství paliva            |
| 9. Přístroje          | dodržení provozních limitů |
| 10. Bezpečnostní pásy | kontrola dotažení          |
| 11. Překryt kabiny    | zavřen, zajištěn           |



#### 4.6. Vzlet

Odbrzdit letoun. Přidáváním plynu až do max. polohy plyn. páky uveďte letoun do pohybu. Řídící páka v neutrální poloze. Pomocí předového kola a směrového kormidla udržujte letoun v ose vzletové dráhy. Při rychlosti 75 km/h mírným přitažením odpoutáte letoun od země a pokračujete v rozletu až do 110 km/h. Poté pozvolným přitažením uvedete letoun do stoupání při optimální rychlosti 110 km/h. Po ustálení rychlosti stoupání 110-120 km/h a dosažení výšky nad 50 m plynule zavřete vztlakové klapky.

Při vzletu nesmí být překročeny limitní hodnoty motoru.

#### 4.7. Cestovní let

**ATEC 321 FAETA** má dobré letové vlastnosti v celém rozsahu povolených rychlostí a poloh těžiště. Cestovní rychlost je v rozsahu **120-227 km/h**.

#### 4.8. Klesání a přistání

Klesání s přípustí na volnoběh provádějte při rychlosti 100 km/h.

Úkony na finále:

1. Rychlost 90 km/h
2. Vztlakové klapky v poloze III ( při silné turbulenci nebo silného protivětru II)
3. Přípust' na volnoběh a dle potřeby při opravě rozpočtu
4. Přístroje v povolených limitech

Přistání

Letoun ve výdrži snižuje pozvolným dotahováním řídící páky rychlost až dosedne při rychlosti 70 km/h. Po dosednutí předového kola můžeme dojezd zkrátit bržděním.

**Maximální brzdňý účinek používejte pouze v krajním případě. Při častém brždění dochází k nadměrnému opotřebení pneumatik, brzdového obložení a kotouče. Časté intenzivní brždění může zapříčinit nadměrné namáhání podvozků a dalších nosných prvků konstrukce, čímž může dojít ke značnému zkrácení životnosti draku letounu.**

#### 4.9. Let v dešti

Při letu v dešti je třeba věnovat pilotáži zvýšenou pozornost z důvodu snížení viditelnosti a průhlednosti kabiny. Dále je třeba počítat se zkrácením výdrže při přistání a prodloužení rozjezdu.

Pro let za deště dodržujte tyto rychlosti:

- |                              |   |
|------------------------------|---|
| 1. Stoupání .....            | 110 km/h  |
| 2. Cestovní let .....        | 120 – 180 km/h                                  |
| 3. Klesání na přistání ..... | 110 km/h, vztlakové klapky I a II dle kap. 2.2. |

## **Kapitola 5**

### **5. Výkony**

#### **5.1. Úvod**

#### **5.2. Oprava rychloměru**

#### **5.3. Pádové rychlosti**

#### **5.4. Ztráta výšky při přetažení**

#### **5.5. Délka vzletu po dosažení výšky 15 m**

#### **5.6. Stoupavost**

#### **5.7. Cestovní rychlosti**

#### **5.8. Dolet**

## 5.1. Úvod

Kapitola poskytuje informace o kalibraci rychloměru, pádové rychlosti a dalších výkonech letounu s motorem ROTAX 912 UL a 912 ULS a vrtulí FITI ECO COMPETITION 3L/160 nastavenou na úhel náběhu 18°/80 HP a 21°/100 HP.

### Oprava rychloměru

Kalibr. rychlost letu CAS km/h	Indik. rychlost letu IAS km/h	Odchylna km/h	Poznámka
<b>57,0</b>	<b>51,2</b>	<b>-5,8</b>	V <sub>S0</sub>
<b>69,0</b>	<b>64,0</b>	<b>-5,0</b>	V <sub>S1</sub>
80,0	75,8	-4,2	
100,0	97,2	-2,8	
<b>110,0</b>	<b>108,8</b>	<b>-1,2</b>	V <sub>FIII</sub>
<b>120,0</b>	<b>120,4</b>	<b>0,4</b>	V <sub>FII</sub>
<b>130,0</b>	<b>132,0</b>	<b>2,0</b>	V <sub>FI</sub>
140,0	143,7	3,7	
<b>158,0</b>	<b>164,6</b>	<b>6,6</b>	V <sub>A</sub>
<b>170,0</b>	<b>178,5</b>	<b>8,5</b>	V <sub>RA</sub>
180,0	190,1	10,1	
200,0	213,4	13,4	
<b>212,0</b>	<b>227,3</b>	<b>15,3</b>	V <sub>C</sub>
220,0	236,6	16,6	
240,0	259,9	19,9	
<b>249,0</b>	<b>270,3</b>	<b>21,3</b>	V <sub>H</sub>
260,0	283,1	23,1	
<b>270,0</b>	<b>294,7</b>	<b>24,7</b>	V <sub>NE</sub>
280,0	306,4	26,4	
<b>300,0</b>	<b>329,6</b>	<b>29,6</b>	V <sub>D</sub>

### Pádové rychlosti

Volnoběh	Bez klapek	Klapky I (10°)	Klapky II (20°)	Klapky III (35°)
Solo	70,5 km/h	61,9 km/h	58,7 km/h	47,1 km/h
472,5 kg	64,0 km/h	62,0 km/h	60,8 km/h	51,2 km/h

Mot. vypnutý				
Solo	70,5 km/h	61,9 km/h	58,7 km/h	47,1 km/h
472,5 kg	64,0 km/h	62,0 km/h	60,8 km/h	51,2 km/h

### 5.4. Ztráty výšek při přetažení

Poloha vztlakových klapek	Výchylka klapky	Ztráta výšky
I	10°	30 m
II	20°	30 m
III	35°	30 m

### 5.5. Délka vzletu po dosažení výšky 15 m

Motor	80 HP	100 HP
Povrch VPD	Dosažená délka vzletu m	Dosažená délka vzletu m
Asfalt	270	245
Tráva	290	265

### 5.6. Stoupavost

Motor	80 HP	100 HP
Solo při rychlosti 110 km/h	6 m/s	7,5 m/s
472,5 kg	4,5 m/s	6 m/s

### 5.7. Cestovní rychlosti

#### ROTAX 912 UL 80 HP

Rychlost letu km/h	Otáčky motoru 1/min	Spotřeba paliva l/h
120	4000	5,8
140	4250	7,2
160	4600	9,5
180	4850	10,8
200	5200	13,1
230	5500	17

#### ROTAX 912 ULS 100 HP

120	3250	4
140	3700	5,5
160	4100	8,2
180	4500	10,8
200	4950	12,6
230	5500	18

## 5.8. Dolet

Při maximálním množství paliva 70 l ROTAX 912 UL 80 HP

Rychlost letu km/h	Dolet km/h	Vytrvalost letu h	Rezerva h (20 l)
140	972	6,9	2,7
160	832	5,2	2,1
180	833	4,6	1,8
200	763	3,8	1,5

Při maximálním množství paliva 70 l ROTAX 912 ULS 100 HP

140	1270	9,1	3,6
160	975	6,1	2,4
180	833	4,6	1,8
200	781	3,9	1,5
220	610	2,7	1,1

## **Kapitola 6**

### **6. Montáž a demontáž**

#### **6.1. Úvod**

#### **6.2. Demontáž VOP**

#### **6.3. Demontáž kormidla SOP**

#### **6.4. Demontáž křidel**

#### **6.5. Montáž**

## **6.1. Úvod**

Tato kapitola popisuje montáž jednotlivých dílů letounu. K montáži a demontáži je zapotřebí nejméně dvou osob.

## **6.2. Demontáž VOP**

Nejprve odjistíme a vyšroubujeme šroub M6 ustavující polohu VOP, který je umístěn na horní straně stabilizátoru. Dávejte pozor, aby distanční podložka nespadla do kýlovky. Pro zpětnou montáž je důležité zachovat tuto podložku. Povolíme a vyjmeme levý a pravý šroub M8 hlavního kování VOP. Výškovku vyklopíme tak, aby bylo možné rozpojit čep řízení kormidla. VOP sejmeme a uložíme tak, aby nemohlo dojít k jejímu poškození. Kulové ložisko zajistíme vázacím drátem.

## **6.3. Demontáž kormidla SOP**

Odjistíme horní a spodní čep a oba je poté vytáhneme z pouzder směrem nahoru. Posunutím dozadu se kormidlo vysune. Spodní čep vrátíme zpět do kulisy a zajistíme proti vypadnutí.

## **6.4. Demontáž křidel**

V prostoru kabiny letounu rozpojíme řízení křidélek a vztlakových klapek. Povolíme a vyjmeme pojistnou matici svorníku čepů křídla. Svorník vyšroubujeme asi o 2 cm. Pomocník na konci křídlo lehce nadlehčuje. Mírnými poklepy na hlavu svorníku vyklepneme spodní čep. Svorník vyšroubujeme a čep vyjmeme. Poté vytlačíme horní čep pomocí tyče o průměru 18 mm. Po vyjmutí čepů křídlo povysadíme a vysuneme ze záběru náhon ovládání klapek. Odpojíme hadice statického a celkového tlaku. Při zpětné montáži nesmí být tyto hadice zaměněny. Rozpojíme konektory zábleskových majáků či pozičních světel, je-li jimi letoun vybaven.

## **6.5. Montáž**

Zpětnou montáž provádíme opačným způsobem, je nutné před montáží všechny čepy očistit a namazat a poté zajistit. Dbejte na správné seřízení křidélek a vztlakových klapek, které se provádí zkracováním a prodlužováním propojovacích táhel. Samojistící matky a závlačky je nutno vyměnit za nové.

## **Kapitola 7**

### **7. Popis letounu a jeho systémů**

**7.1. Křídlo**

**7.2. Trup**

**7.3. Ocasní plochy**

**7.4. Podvozek**

**7.5. Řízení**

**7.6. Pohonná jednotka**

**7.7. Palivový systém**

**7.8. Přístrojové vybavení**

**7.9. Smysl pohybu řídicích prvků**

**7.10. Vybavení kabiny**



## 7.1. Křídlo

Křídlo samonosné smíšené konstrukce s laminátovým potahem má laminární profil SM 701. Křídlo je lichoběžníkové se štěrbinovou vztlakovou klapkou zakončené winglety. Hlavní nosník z jednosměrně vrstveného buku je umístěn v 30% hloubky křídla. Na zadním pomocném nosníku jsou zavěšeny křídélka. Vztlakové klapky jsou zavěšeny na laminátových závěsnících s otočným bodem pod obrysem profilu. Žebra v kořenové části jsou z letecké překližky, ostatní žebra jsou z pěnového plastu. Potah křídla je uhlíkový sendvič. Křídélka a vztlakové klapky jsou celokompozitové konstrukce. Centropoplán je svařen z CrMo ocelových trubek vysoké jakosti.

## 7.2. Trup

Trup je celokompozitová uhlíková skořepina, vyztužená přepážkami. Průřez trupu je eliptický, s aerodynamickými přechody do křídel a velkou prostornou kabinou. Překryt kabiny z organického skla se odklápí nahoru a dozadu. Motorový prostor v přední části trupu je oddělen požární stěnou. Na ohnivzdorné motorové přepážce je uchyceno motorové lože a příďové kolo.

## 7.3. Ocasní plochy

Ocasní plochy jsou celokompozitové konstrukce, uspořádané do „T“. VOP má lichoběžníkový půdorys tvořený pevným stabilizátorem a kormidlem. SOP má lichoběžníkový tvar. Kýlová část je integrální částí trupu, kormidlo je celolaminátové.

## 7.4. Podvozek

Podvozek je pevný, tříkolový, s říditelným příďovým kolem. Hlavní podvozek je tvořen párem kompozitových plochých pružin. Kola mají rozměr 350x120mm. Příďová podvozková noha je celolaminátová integrální s aerodynamickými kryty, odpružená pryžovou pružinou. Příďové kolo má rozměr 300 x 100 mm. Všechna kola jsou aerodynamicky kapotována, kola hlavního podvozku jsou bržděna hydraulickou kotoučovou brzdou.

## 7.5. Řízení

Řízením všech kormidel je dvojitý. Křídélka a výškovka jsou ovládány pomocí táhel a pák, směrovka pomocí ocelových lan. Vztlakové klapky jsou ovládány elektricky. Veškeré části řízení nezasahují z obrysu draku letounu. Důležitá kontrolní místa jsou opatřena kontrolními otvory s překryty z org. skla. Řízení je možné podélně vyvážit.

## 7.6. Pohonná jednotka

Pohonnou jednotku tvoří motor ROTAX 912 UL nebo ROTAX 912 ULS a třílistá nebo dvoulistá na zemi nebo za letu stavitelná vrtule FITI ECO COMPETITION.

## 7.7. Palivový systém

Palivový systém je tvořen integrální nádrží v trupu, vybaven odkalovací jímkou. Palivový systém je dvouokruhový se záložním elektrickým čerpadlem. Tlak dodávaného paliva je měřen tlakoměrem. Rezerva paliva při rozsvícení kontrolky v palivoměru je 20 l.

## 7.8. Přístrojové vybavení

Přístrojové vybavení se skládá ze základních přístrojů pro kontrolu letu, chodu motoru a pro navigaci. Statický a celkový tlak je odebrán z Pitotovy trubice umístěné na spodní straně levého křídla. Standardní rozmístění přístrojů na palubní desce je znázorněno na obr. 7.10.

Pokud je letadlo vybaveno odpovídačem SSR, musí být za letu tento odpovídač v činnosti. Instalace odpovídače SSR musí být provedena osobou s příslušnou autorizací.

Základní kódy odpovídače:

- 2000 – řízené lety
- 7000 – neřízené lety
- 7500 – nezákonný zásah
- 7600 – ztráta spojení
- 7700 – nouze

Při nastavování nového kódu musí být odpovídač vždy v režimu „STANDBY“.

## 7.9. Smysl pohybu řídicích prvků

Nožní řízení

Tlakem na levý pedál 9 letadlo zatáčí při dostatečné rychlosti při pohybu na zemi i ve vzduchu vlevo a obráceně.

Ruční řízení

Přitažením řídicí páky 3 k sobě se zvedá před nahoře (zvětšuje úhel náběhu) a letoun stoupá. Potlačením páky letoun klesá. Vychýlením páky doleva se letoun naklání doleva a naopak.

Vztlakové klapky – mechanické provedení

Zatlačením odjišťovacího čepu páky 6a se klapky odjistí a pohybem nahoru se klapky vysouvají do poloh I, II, III a opačně. Poloha je stabilizovaná po uvolnění čepu.

Vztlakové klapky – elektrické provedení

Posunutím ovládacího potenciometru do polohy I, II, III nebo OFF se klapky pomocí servomotoru přesunou do příslušné polohy kterou indikuje rozsvícená kontrolka polohy.

Podélné vyvážení

Potlačením vyvažovací páky 2a směrem dopředu je letoun těžký na před a naopak.

Přípust motoru

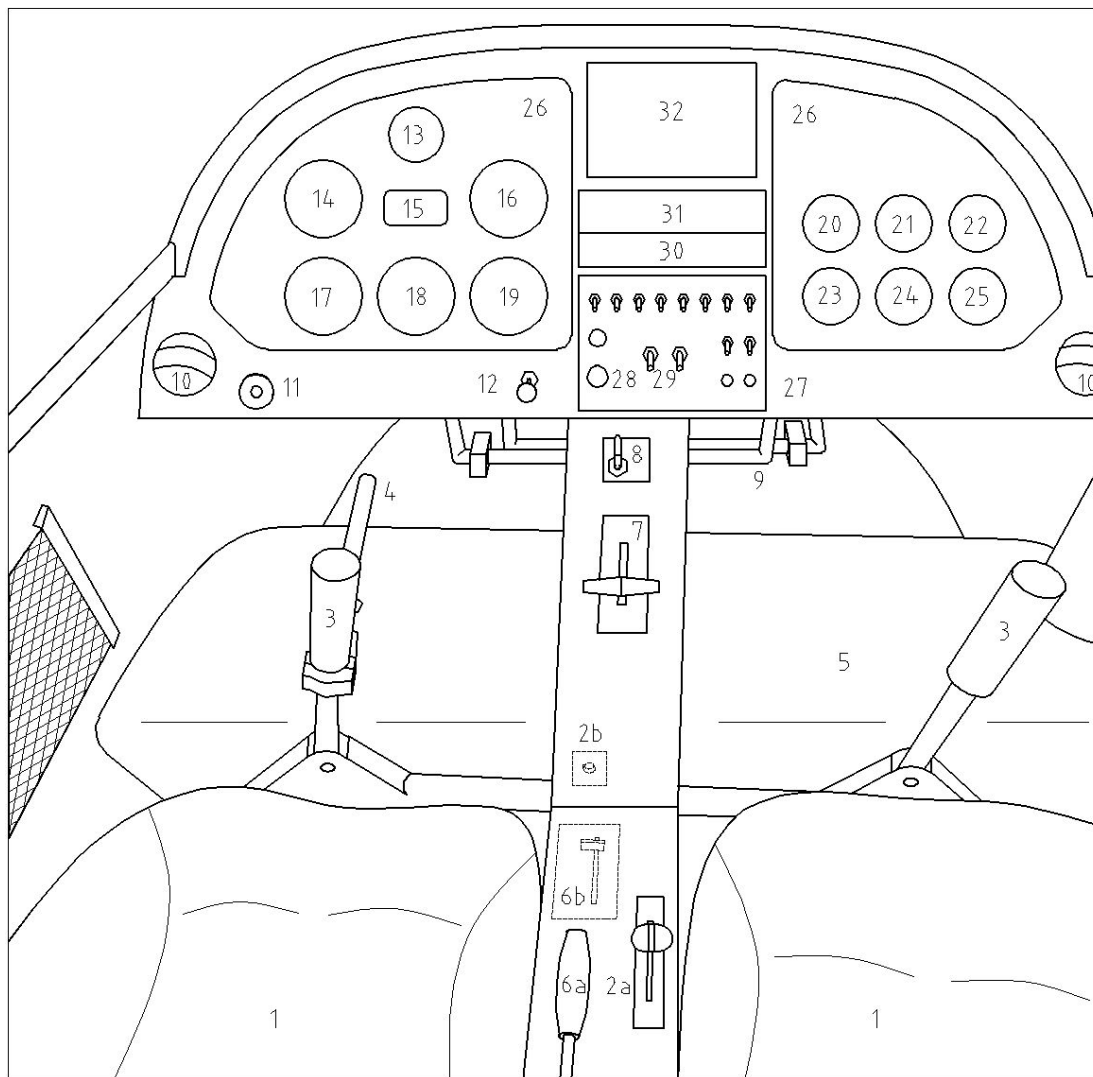
Pohybem páky 7 ve směru letu se výkon motoru zvyšuje a naopak.

Sytič

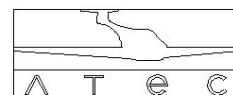
Táhlo 11 vysunuté - sytič zapnut

Táhlo 11 zasunuté - sytič vypnut

## 7.10. Vybavení kabiny



- |                               |                                |
|-------------------------------|--------------------------------|
| 1 - SEDADLO                   | 17 - PŘÍSTROJ 80mm (VOL.)      |
| 2a - TRIM KORMIDLA VOP        | 18 - PŘÍSTROJ 80mm (VOL.)      |
| 2b - ELEKTRICKÝ TRIM (VOL.)   | 19 - OTÁČKOMĚR S MOTOHODINAMI  |
| 3 - ŘÍDICÍ PÁKA               | 20 - TEPLOMĚR OLEJE            |
| 4 - BRZDA HLAVNÍCH KOL        | 21 - TEPLOMĚR HLAV VÁLČŮ       |
| 5 - PALIVOVÁ NÁDRŽ            | 22 - TEPLOMĚR VÝFUKOVÝCH PLYNŮ |
| 6a - VZTLAKOVÉ KLAPKY         | 23 - TLAKOMĚR OLEJE            |
| 6b - ELEKTRICKÉ KLAPKY (VOL.) | 24 - TLAKOMĚR PALIVA           |
| 7 - PŘÍPUSTĚ PALIVA           | 25 - PALIVOMĚR                 |
| 8 - PALIVOVÝ KOHOUT           | 26 - PANEL PŘÍSTROJŮ           |
| 9 - PEDÁLY                    | 27 - PANEL VYPÍNAČŮ            |
| 10 - VĚTRÁNÍ                  | 28 - HLAVNÍ VYPÍNAČ            |
| 11 - SYTIČ                    | 29 - VYPÍNAČE ZAPALOVÁNÍ       |
| 12 - TOPENÍ                   | 30 - RADIO (VOL.)              |
| 13 - KOMPAS                   | 31 - ODPOVÍDAČ (VOL.)          |
| 14 - RYCHLOMĚR                | 32 - GPS GARMIN (VOL.)         |
| 15 - PŘÍČNÝ SKLONOMĚR         |                                |
| 16 - VÝSKOMĚR                 |                                |



## **Kapitola 8**

### **8. Péče a údržba**

#### **8.1. Plán údržby**

#### **8.2. Opravy letounu**

#### **8.3. Generální opravy letounu**

#### **8.4. Kotvení letounu**

#### **8.5. Čištění a péče**

## 8.1. Plán údržby

Periodické prohlídky	Časový plán prohlídek (hod.)				
	10	25	50	100	200
<b>Motor</b>					
Dle příručky výrobce motoru					
<b>Motorový prostor</b>					
<b>Motorové lože</b> Celistvost konstrukce se zvláštním zaměřením na okolí svarů, kotevních bodů a pouzder silentbloků. Stav povrchové úpravy				x	
<b>Připojovací šrouby</b> Stav povrchu spojovacích prvků a dosedacích ploch, zajištění proti uvolnění, ověření tuhosti spoje. Dle potřeby dotáhnout, zajistit. Pojistné matice, závlačky a pojistné dráty po demontáži nahradit nepoužitými.			x		
<b>Silentbloky</b> Ověření pružnosti uložení, předpětí, neporušenost pryžových prvků, stupeň trvalé deformace. Dle potřeby silentbloky vyměnit, dotáhnout, zajistit.				x	
<b>Hadice olejové, vodní, palivové</b> Neporušenost povrchu, těsnost, ochrana před vibrujícími hmotami a výfukovým potrubím. Dle potřeby vyměnit za nové.		x			
<b>Provozní náplně</b> Hladina, doplnění. Výměna dle instrukcí výrobce motoru.	x				
<b>Chladiče</b> Mechanická neporušenost, těsnost, čistota.				x	
<b>Ovladače</b> Ovládací síly, seřízení koncových dorazů, vůle, samosvornost. Seřídít, zajistit.			x		
<b>Výfukové potrubí</b> Celistvost, těsnost, stav povrchu, stupeň koroze, stav a předpětí pružin. Kulové spoje promazat speciálním mazivem.				x	
<b>Karburátory</b> Stav pružného spoje s tělesem motoru prostřednictvím pryžové spojky – celistvost, těsnost. Výměna spojky v případě výskytu povrchových defektů nebo známky degradace materiálu.		x			
<b>Elektroinstalace</b> Čistota, neporušenost izolace vodičů, stav kontaktních a pájených spojů, přichycení svazků vodičů k draku letounu, stav kabelových průchodek.					x
<b>Uchycení vrtule</b> Stav spojovacích prvků, ověření utahovacích momentů, zajištění.				x	
<b>Kabina</b>					
<b>Kniplý řízení</b> Volnost pohybu v podélném a příčném směru, nastavení dorazů, zajištění, vůle v čepech. V případě výskytu nadměrných vůlí vyměnit čepy, promazat, zajistit.				x	
<b>Nožní řízení</b> Stav pedálů se zaměřením na deformace a povrchové praskliny v okolí svarů. Volnost pohybu v celém rozsahu, nastavení dorazů, napnutí lan,				x	

vůle, zajištění. Nadměrné vůle odstranit seřízením, event. výměnou opotřebovaných dílů, promazat uložení pedálů, zajistit, promazat kloubová ložiska.					
<b>Ovladač vztlakových klapek</b> Funkce, volný chod mechanismu, vůle, stabilita ve všech pracovních polohách, opotřebení západky. Opotřebované díly vyměnit, promazat, zajistit.			X		
<b>Překryt kabiny – zavírání, otvírání</b> Funkce mechanismů, zámků, stav závěsů, vůle. Seřídít, opotřebované díly vyměnit, promazat uložení čepů.					X
<b>Přístroje pro kontrolu letu a motoru</b> Stav, čitelnost, uchycení v přístrojovém panelu, stav pneumatické a elektrické instalace.					X
<b>Elektrická instalace</b> Celkový stav, celistvost a čistota kabelů, izolace, kontaktních a pájených spojů. Uchycení baterie a její provozní stav.					X
<b>Poutací pásy</b> Tuhost uchycení, stav, seřízení.				X	
<b>Palivový systém</b> Těsnost, průtočnost, funkce palivových čerpadel, palivoměru a palivového ventilu, odvodušnění palivové nádrže. Výměna palivových filtrů.		X			
<b>Záchranný systém</b> Celkový stav padáku, raketa a lan, uchycení v pilotní přepážce. Údržba dle instrukcí výrobce záchranného systému.					X
<b>Podvozek</b>					
<b>Hlavní podvozek</b> Tuhost připojení k trupu, vůle, celistvost, stav povrchu.			X		
<b>Podvozková kola</b> Uchycení, stav brzd, opotřebování brzdových destiček, stav brzdového kotouče, těsnost brzdového systému. Uchycení a čistota kapot kol.		X			
<b>Příd'ový podvozek</b> Celkový stav, celistvost., pro pružení pryžové pružiny při zatížení, stav řízení. Promazat kluzná ložiska, opotřebované díly vyměnit.		X			
<b>Trup</b> Celkový stav, celistvost. Uchycení antén a krytů, čistota.					X
<b>Křídlo</b> Celkový stav, celistvost, jakost povrchu, uchycení k trupu, kování, čepy, vůle. Stav křidélek a vztlakových klapek, závěsy, vůle, zajištění. Stav řízení, volnost pohybu, koncové polohy, vůle. Stav Pitotovy trubice, uchycení ke křídlu.			X		
<b>Ocasní plochy</b>					
<b>Směrové a výškové kormidla</b> Celkový stav, závěsy, pohyblivost, vůle, zajištění.					X
<b>Stabilizátor VOP</b> Celkový stav, připevnění, kování, zajištění				X	
	<b>10</b>	<b>25</b>	<b>50</b>	<b>100</b>	<b>200</b>

## **8.2. Opravy letounu**

Každé poškození, které má vliv na pevnost konstrukce a letové vlastnosti je povinen majitel hlásit výrobcí, který určí postup opravy.

Drobné opravy jsou opravy těch dílů, které se nepodílejí podstatně na funkci pevnosti letounu. Do povolených oprav patří:

- opravy laku
- výměny opotřeбенých dílů
- opravy vzdušnic kol podvozku

Tyto opravy si může provádět majitel sám. Opravy torzní skříně, nosníků, křídla nebo ocasních ploch, podvozků, nosných dílů konstrukce trupu musí být provedeny v odborné dílně.

Při opravách či změnách povrchové úpravy letounu je nutné zachovat horní plochy letounu bílé.

## **8.3. Generální oprava**

Provádí se 1200 hodinách letu nejdéle však po 10 letech od uvedení do provozu při pravidelných technických prohlídkách, pokud není inspektorem technikem nebo bulletinem firmy stanoveno jinak. Tuto opravu provede odborná dílna. Prohlídka a údržba se řídí podle pokynů výrobce motoru.

## **8.4. Kotvení letounu**

Kotvení letounu je nutné pro jeho ochranu před případným poškozením způsobeným větrem a poryvy při parkování mimo hangár. Pro tento účel je letoun vybaven poutacími oky na spodní straně křídel a ostruže.

## **8.5. Čištění a péče**

Při ošetřování povrchu letounu vždy používejte vhodné čisticí prostředky. Zbytky oleje a mastnot z povrchu letounu je možné odstranit vhodnými saponáty eventuelně benzínem. Překryt kabiny očistěte pouze umytím dostatečným proudem vlažné vody s přísadou vhodných saponátů. Nikdy nepoužívejte benzín nebo chemická rozpouštědla.

## **Kapitola 9**

### **9. Váhy, centráž**

#### **9.1. Úvod**

#### **9.2. Prázdná hmotnost**

#### **9.3. Maximální vzletová hmotnost**

#### **9.4. Povolený rozsah centráže**

#### **9.5. Výpočet těžiště**

#### **9.6. Užitečné zatížení, tabulka vah**



## 9.1. Úvod

Kapitola 9 obsahuje údaje o váze letounu, výpočtu těžiště a užitečném zatížení letounu.

## 9.2. Prázdňá hmotnosť

Prázdňá hmotnosť letounu se stanovuje jako hmotnosť plně vybaveného letounu schopného provozu bez paliva a posádky.

Stanovuje se vážením pod všemi koly součastně a jejich prostým součtem zjistíme prázdňou hmotnosť.

Prázdňá hmotnosť letounu je

..... kg.

## 9.3. Maximální vzletová hmotnosť

Maximální vzletová hmotnosť stanovená výrobcem a předpisem UL 2 je

..... kg

**Tuto hmotnosť nikdy nepřekračujte!**

## 9.4. Povolený rozsah centráže

Centráž prázdňého letounu je ..... % SAT

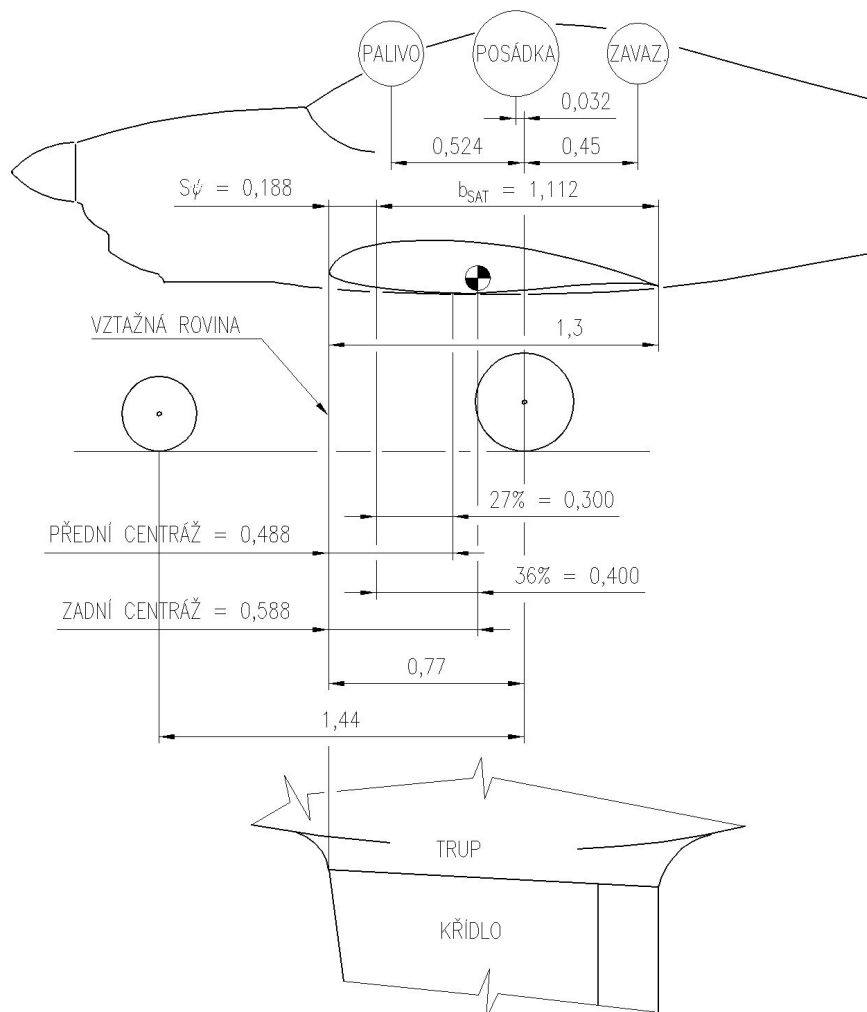
Letový rozsah centráže ..... 27-36 % SAT

**Mimo tento rozsah je zakázáno letoun provozovat!**

## 9.5. Výpočet těžiště

Pro tento výpočet je nutné letoun vážít v letové poloze s piloty a palivem v nádrži.

Váha na hlavním podvozku .....	$G_1$	(kg)
Váha na příďovém podvozku .....	$G_2$	(kg)
Celková váha $G_1 + G_2$ .....	$G = G_1 + G_2$	(kg)
Vzdálenost osy příďového od osy hlavního kola	$x_{KK} = 1,44$	(m)
Vzdálenost osy hlavního kola od náběžné hrany křídla v místě vetknutí do trupu .....	$x_{KN} = 0,77$	(m)
Vzdálenost těžiště od osy hlavního kola .....	$x_{TK} = G_2 * x_{KK} / G$	(m)
Délka SAT .....	$b_{SAT} = 1,112$	(m)
Délka tětivy křídla v místě vetknutí .....	$b = 1,300$	(m)
Posunutí vlivem šípovitosti křídel .....	$s_{\psi} = 0,19$	(m)
Vzdálenost těžiště od náběžné hrany SAT ...	$x_{TNSAT} = x_{KN} - x_{TK} - s_{\psi} =$ $= 0,58 - 1,44 * G_2 / G$	(m)
	$x_{TNSAT\%} = x_{TNSAT} * 100 / 1,112 =$ $= 52,16 - 129,5 * G_2 / G$	(%)



## 9.6. Užitečné zatížení, tabulka vah

Užitečné zatížení je rozdíl mezi hmotností prázdného letounu zjištěnou vážením a hmotností maximální vzletovou.

Užitečné zatížení při prázdné hmotnosti letounu ..... kg je ..... kg.

Tabulka centrází a vah, palivová nádrž 70 L, vzletová hmotnost 450 kg

Množství paliva v nádrži 1L = 0,775 kg	Hmotnost posádky kg	Hmotnost v zavazadlovém prostoru kg	Centráž letounu % SAT	Celková hmotnost letounu kg
0	MAX	5		450
0	MAX	0		450
¼ ... 17,5 L	MAX	5		450
½ ... 35,0 L	MAX	5		450
¾ ... 52,5 L	MAX	5		450
1 ... 70,0 L	MAX	5		450
1 ... 70,0 L	MAX	0		450
1 ... 70,0 L	MIN	0		
0	0	0		

Tabulka centrází a vah, palivová nádrž 70 L, vzletová hmotnost 472,5 kg

Množství paliva v nádrži 1L = 0,775 kg	Hmotnost posádky kg	Hmotnost v zavazadlovém prostoru kg	Centráž letounu % SAT	Celková hmotnost letounu kg
0	MAX	5		472,5
0	MAX	0		472,5
¼ ... 17,5 L	MAX	5		472,5
½ ... 35,0 L	MAX	5		472,5
¾ ... 52,5 L	MAX	5		472,5
1 ... 70,0 L	MAX	5		472,5
1 ... 70,0 L	MAX	0		472,5
1 ... 70,0 L	MIN	0		
0	0	0		

**Při dodržení výše uvedených hmotnostních limitů je centráž letounu v povolených rozsazích**

## **Příloha 1**

### **P1. Vleky kluzáků**

#### **P1.1. Úvod**

#### **P1.2. Provozní omezení**

#### **P1.3. Nouzové postupy**

#### **P1.4. Normální postupy**

#### **P1.5. Povinné umístění štítků v kabině**

### **P1.1. Úvod**

Tato příloha obsahuje doplňující údaje pro bezpečné provádění vleků kluzáků.

### **P1.2. Provozní omezení**

Vlečný letoun musí být povinně vybaven:

- vlečným zařízením schváleného typu, s vypínačem vlečného lana v kabině
- měřicím zařízením kritických teplot motoru
- nezávislým nouzovým palivovým čerpadlem
- zpětným zrcátkem
- nekovovým vlečným lanem

Vleky kluzáků jsou povoleny při splnění následujících podmínek:

- typ kluzáku ..... ..
- max. povolená vzletová hmotnost kluzáku ..... kg
- max. povolená vzletová hmotnost vlečného letounu ..... kg
- max. povolené zatížení vlečného lana ..... N

**Je-li pevnost vlečného lana v tahu větší, než max. povolené zatížení, musí být toto lano opatřeno pojistkou, odpovídající max. povolenému zatížení lana.**

**Při provádění vleků kluzáků musí být dodržována provozní omezení dle kapitoly 2.**

### **P1.3. Nouzové postupy**

Viz kapitola 3.

### **P1.4. Normální postupy**

Viz kapitola 4.

### **P1.5. Povinné umístění štítků v kabině**

Vlečný letoun musí být vybaven štítky dle níže uvedených vzorů. Ukazatele kritických teplot motoru musí mít varovné upozornění (označení) mezních přípustných teplot.

Poblíž páky vypínače vlečného lana musí být umístěn štítek:

**VLEČNÝ ZÁVĚS**

Vedle rychloměru musí být umístěn štítek:

**POZORNĚ SLEDUJ RYCHLOST VLEČENÍ!**

**ZÁMĚRNĚ VYNECHÁNO**











